



Haag

NÁVOD K OBSLUZE

kuchyňského odsavače Saturn Quadro Black nebo white GPZ850 60/90

Technické údaje

Sací výkon	345-820m ³ /h
Vstupní napětí	230V-50Hz
Roční spotřeba el. energie	54 kW
Žárovky	2x1,4W LED (Max 1,4W , typ: GU 10)
Výstupní průměr	Ø150mm s redukcí Ø120mm

Obecné podmínky pro bezpečnost provozu a montáže:

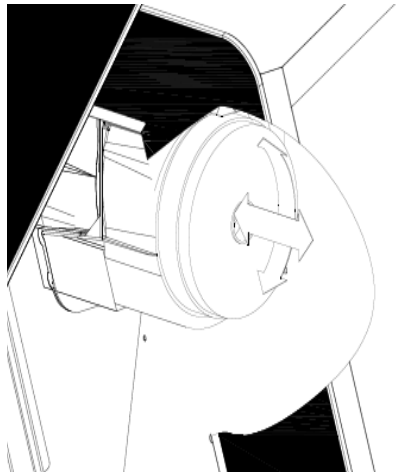
- Při instalaci zařízení je nutné postupovat dle tohoto návodu .
- Zařízení je určeno pro domácí využití, při využití průmyslovém (kuchyně jídelen, restaurací a pod.) se mění podmínky záruky.
- Přívodní šňůra se nesmí vytahovat za chodu zařízení.
- Je nutno zabezpečit , aby přívodní šňůra nepřišla do styku s horkými částmi v kuchyni..
- Nezapínat zařízení pokud je přívodní šňůra poškozena!
- Kuchyňský odsavač je určen k odstraňování par a zápachů, pro tento účel slouží jeho napojení na ventilační systém , nebo případně práce v uzavřeném , recyklačním okruhu (za použití uhlíkových filtrů) Není možné ho napojovat na aktivně používané komínové odtahy vytápění a to ani plynového..
- Výrobce ani prodejce nenese žádnou odpovědnost za instalaci a provoz zařízení v rozporu s tímto návodem.
- Jakékoliv konstrukční změny a úpravy neodpovědnou osobou, mají za následek ztrátu záruky . Zároveň je výrobce a prodejce zbaven jakékoliv odpovědnosti za škody na zdraví či majetku způsobené provozem takto upraveného zařízení.
- Jestliže je zařízení užíváno současně spolu s plynovým ohříváčem , topidlem , a nebo s jiným takovýmto zařízením (krb , karma , ap.) je třeba zajistit dostatečné větrání místnosti. (to se netýká režimu práce v uzavřeném recyklačním okruhu)
- Pod kuchyňským odsavačem se nesmí pracovat s otevřeným ohněm. (netýká se to plynových varných desek a plynových sporáků),
- Jestliže dojde k poškození přívodního kabelu , je možné ho vyměnit pouze za kabel min. stejného parametru.
- Před zapojením k přívodního kabelu do sítě je potřeba zkontrolovat jestli nedošlo k jeho poškození v průběhu montáže, jeho přiskřípnutí ap.
- Před čištěním zařízení je nutné odpojit odsavač ze sítě.
- Jestliže není dodržena instrukce ohledně čištění hrozí nebezpečí požáru.
- Současné zařízení nemohou obsluhovat děti , osoby nesvépravné, osoby se sníženou fyzickou a psychickou schopností, pokud nejsou pod dozorem osoby odpovědné.

Určení a způsob práce zařízení:

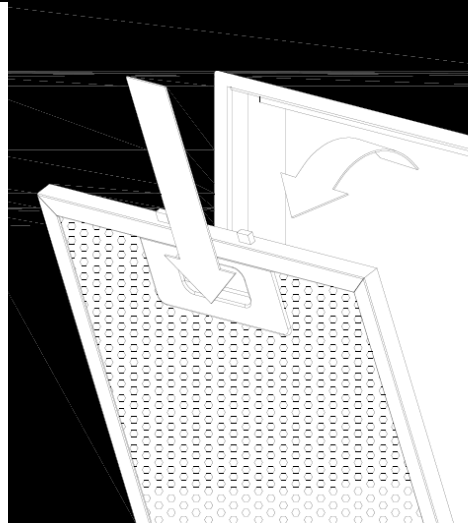
Kuchyňský odsavač je určen k odtahu par a zápachu pryč z místnosti a to buď odtahem do ventilačního průduchu - komína, nebo k recyklaci v uzavřeném okruhu- (to jen v případě použití filtru s aktivním uhlíkem)

Instalace odsavače.

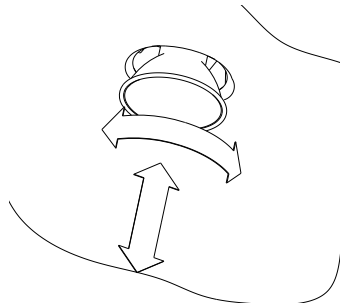
Je nutno dodržet minimální výšku odsavače nad topným tělesem- varnou deskou. V případě elektrických, sklokeramických či indukčních je to minimálně 45cm. V případě plynových nebo kombinovaných elektro- plyn činí tato vzdálenost 65 cm. Pokud je v návodu pro Tyto varné desky uvedena vzdálenost větší je třeba postupovat podle této informace (vždy platí větší hodnota) Montáž odsavače a ochranného krytu odtahu je znázorněna na obr. S3. při montáži je třeba vzít do úvahy obecné pravidla a předpisy týkající se odvodu vzduchu s místnosti. Je třeba taky počítat s tím, že použitím spirálových , hliníkových odtahových hadic dochází k snížení výkonu a zároveň ke zvýšení hlučnosti.



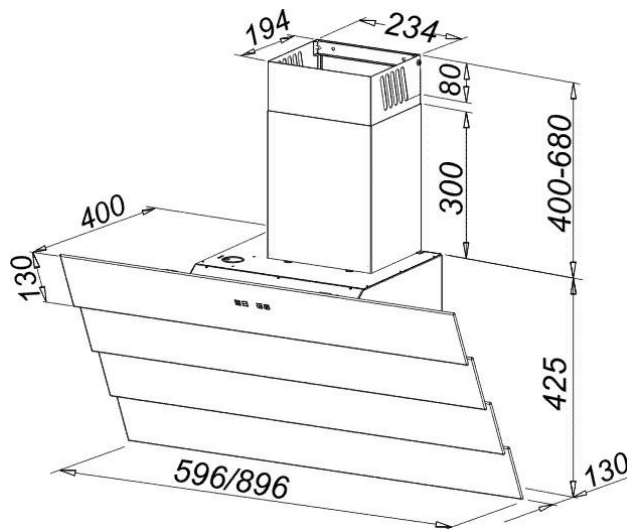
S5



S1



S2



S4

Elektrické zapojení

Elektrické napětí v síti musí odpovídat hodnotám uvedeným na štítku , který je umístěn na zařízení. Jestliže je přívodní šňůra vyvavena koncovkou je třeba ji zapnout do zásuvky určené pro toto zařízení . Zásuvka musí být v lehké dostupném místě. Odříznutím koncovky dojde k porušení záručních podmínek . Jen v případě, že přívodní kabel není koncovkou vybaven , pak může jeho zapojení provést jen osoba mající oprávnění k práci s el. zařízením.

Čištění odsavače

Před zahájením práce je nutné odpojit odsavač od sítě.. Pro čištění je potřeba používat jen neagresivních prostředků určených pro čištění nerez, nebo lakovaného kovu. Čištění provádíme pomocí jemných hadříků a teplé vody s odpovídajícím prostředkem. (nepoužíváme drátěnky, písek na čištění, a podobné abrazivní prostředky)

Pozor: NEPOUŽÍVÁME PROSTŘEDKY OBSAHUJÍCÍ ALKOHOL. !

Protitukový filtr:

Odsavač je vybaven hliníkovým tukovým filtrem. Filtr se vytáhne po uvolnění zámků ve směru šipky (obr.S1). Čistíme jej následujícím způsobem. Namočíme ho na 15 min. do teplé vody (45-50°C) s prostředkem na mytí nádobí . Po 15 minutách jej umyjeme , opláchneme a důkladně osušíme. Jeho zpětná instalace je možná až když je skutečně suchý. Nečistěný filtr snižuje významně účinek práce odsavače a zvyšuje nebezpečí požáru . Při mytí může dojít ke změně barvy filtru což však nemá vliv na jeho práci. hliníkový filtr je možné mýt i v myčce na nádobí.

Filtr uhlíkový (používá se jen při uzavřeném okruhu - obr. S5)

Odsavač je možné vybavit také uhlíkovými filtry. Ty neutralizují zápach a odlučují páru . Používají se tehdy když není možné odsavač napojit na ventilační šachtu, či komín a vzduch z odsavače se vrací zpět do místnosti . Filtry nainstalujeme na tělo turbíny dle obr. S5 .. Výměna uhlíkových filtrů je stanovena cca na 3-6 měsíců , záleží na stupni využití odsavače. Pak je zabezpečena správná účinnost filtru

Výměna žárovek (obr. S2)

Než začneme s výměnou žárovek, je nutné odpojit odsavač od sítě.

Náhradní žárovky používáme vždy stejných hodnot a konstrukce , shodnými s parametry uvedenými v manuálu.

Pozor ! Nedotýkáme se horkých žárovek. Při použití halogenových žárovek dbáme na to abychom se těla žárovky nedotýkali holými prsty

Výměna tukového- hliníkového filtru - Obr. S1

Výměna žárovek - Obr. S2

Montáž odsavače – Obr.S3

Rozměry odsavače – Obr. S4

Výměna uhlíkových filtrů - Obr. S5

Symboly:

-(*) označení částí určených pro instalaci v uzavřeném okruhu.

-(**) označení částí které nejsou součástí balení.



Symbol umístěný na produktu nebo na dokumentech k němu dodaných znamená, že zařízení není klasifikováno jako domovní odpad a musí být likvidováno pomocí sběrných dvorů. zařízení je možné likvidovat pouze v souladu s předpisy platnými v místě prodeje

Ovládání kuchyňského odsavače

Ovládání elektronické nachází se na předním panelu a skládá se z těchto částí ::

- Display ukazující stupeň práce turbíny (1-7)

Tlačítka obsahující tyto funkce::

- **Světlo** - zapíná a vypíná osvětlení,
- **I/O** - zapíná a vypíná turbínu,
- **+** - zvětšuje rychlost turbíny,
- **-** - snižuje rychlost turbíny.

Význam nastavení rychlosti:

Zvětšení rychlosti turbíny má za následek zvýšení množství odsávaného vzduchu

- **I/O** - při zapnutí se turbína automaticky zapne rychlostí poslední práce.)
- **+** - turbína začíná při maximální rychlosti
- **-** - turbína začíná při nejnižší rychlosti.

Ovládání osvětlení :

krátké stisknutí tlačítka ŠVĚTLO zapne osvětlení .

dlouhé stisknutí tlačítka ŠVĚTLO vypne osvětlení

Minutka (timer) – práce turbíny se automaticky zastaví po uplynutí **2 hodin** od poslední regulace.

Ovladač

spínač se symbolem ventilátoru

„Ⓢ“ – zapíná / vypíná ventilátor

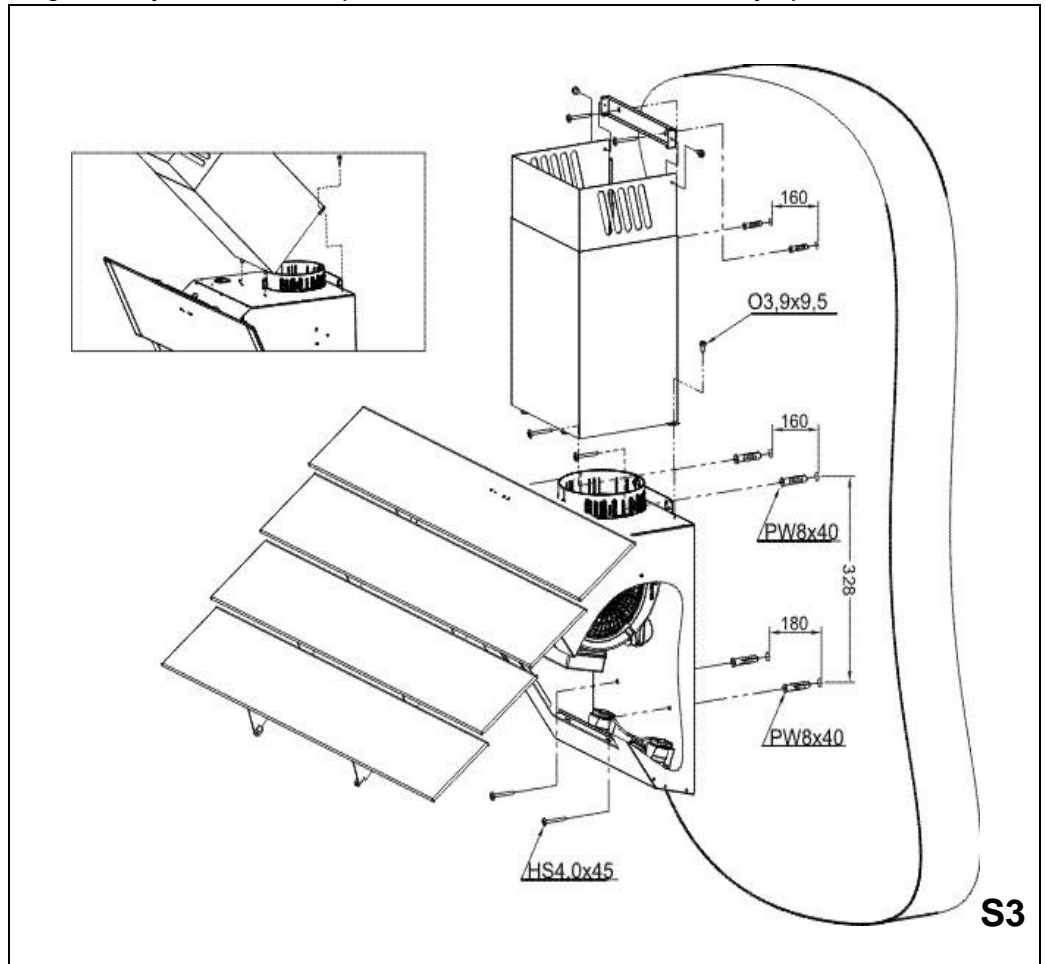
„+“ – zvyšuje rychlost turbíny

„-“ – snižuje rychlost turbíny

spínač se symbolem osvětlení - neaktivní

„+“ „-“ – funkce neaktivní

Magnet dovoluje umístit ovladač na povrchu odsavače a na všech ostatních kovových površích.



S3